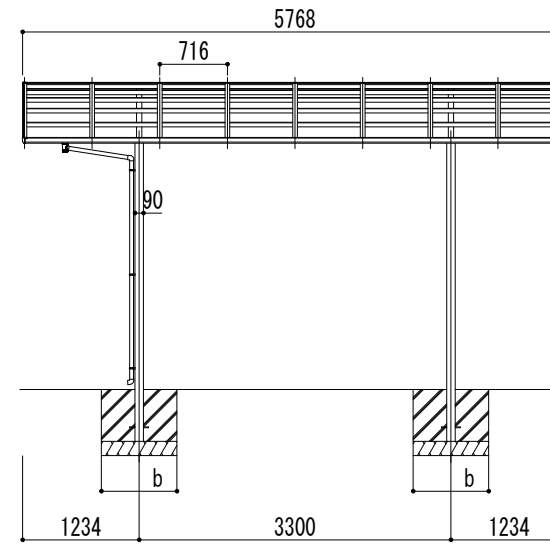
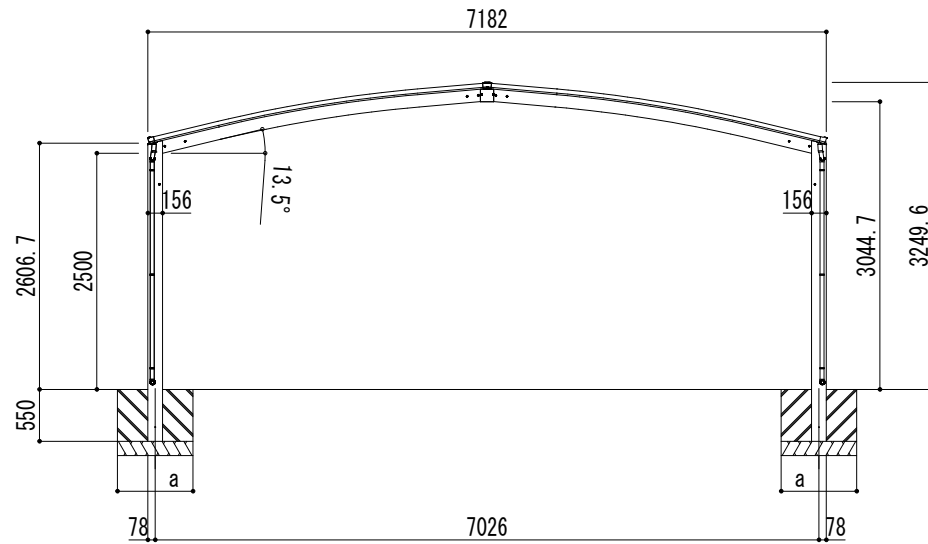
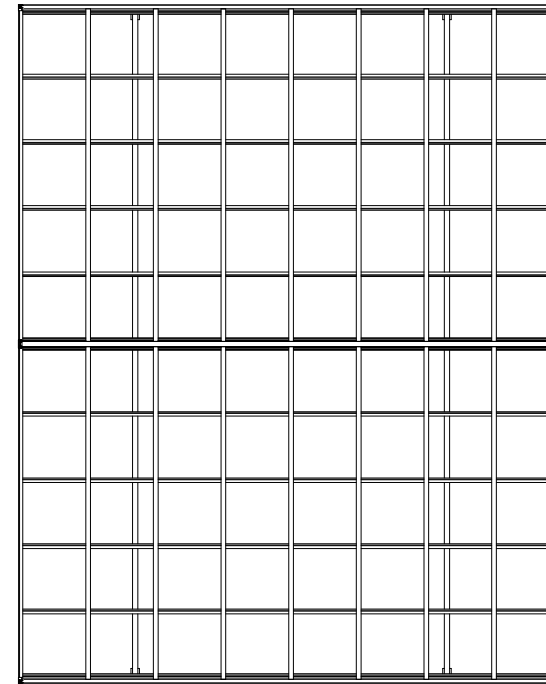


■基礎寸法表

開口呼称	奥行呼称	独立基礎			土間コンクリート考慮基礎		
		地耐力 (kN/m <sup>2</sup> )			地耐力 (kN/m <sup>2</sup> )		
		30	50	100	30	50	100
72	57	a・b	a・b	a・b	a・b	a・b	a・b
		1250	1150	950	600	500	500



変更記号	設計監理	殿	工事名	照査担当	作図	尺度	御受領印	Daisen 大仙	図番
	施工	殿	図面名 リアルポートIV ジャンボタイプ 基本(3台用) L57-W72 ロング柱			1/40	年月日		

